

TEORIA DELLE PIASTRE SOTTILI

V. Giavotto

April 20, 2007

Col termine *piastra sottile* intendiamo un solido che ha una dimensione molto più piccola delle altre due. Chiamiamo *spessore* questa dimensione minore delle altre, che indicheremo h e che riterremo per lo più costante. Per esempio, una lamiera può essere assimilata ad una piastra sottile.

Definiamo la superficie media della piastra come il luogo dei punti medi dello spessore.

Ipotesi semplificative

spostamenti infinitesimi: gli spostamenti sono tanto piccoli (insieme alle loro derivate) da poter essere trattati come infinitesimi (si trascurano le potenze superiori alla prima, in quanto infinitesimi di ordine superiore);

piastra sottile: lo spessore è piccolo rispetto alle altre due dimensioni della piastra;

Ipotesi di Kirkhhoff o di conservazione della normale: i punti che prima della deformazione stanno su un segmento rettilineo normale al piano medio, a deformazione avvenuta stanno ancora su un segmento rettilineo normale, localmente, alla superficie luogo dei punti che stavano sul piano medio, cioè al piano medio deformato; ciò equivale a considerare trascurabili gli scorrimenti γ_{xz} e γ_{yz} .

Piastra piana

Una piastra è piana se la sua superficie media è piana.

Si considerino, per il momento, solo piastre piane. Definiamo un sistema di riferimento cartesiano ortogonale con il piano xy coincidente col piano medio della piastra: in questo riferimento, evidentemente, per un punto $P = P(x, y, z)$ la coordinata z rappresenta l'altezza del punto P sul piano medio.

Spostamento

Siano s_x, s_y, s_z le componenti dello spostamento del punto $P = P(x, y, z)$ e u_x, u_y, w le corrispondenti componenti dello spostamento del punto $Q = Q(x, y)$ piede della perpendicolare condotta dal punto P al piano medio: evidentemente P e Q hanno le stesse coordinate x, y .

Con riferimento alla figura 2, nell'ambito di validità delle ipotesi semplificative, $s_x = u_x - \tilde{z} \frac{\partial w}{\partial x}$ e $s_y = u_y - \tilde{z} \frac{\partial w}{\partial y}$, ove $\tilde{z} = z(1 + \epsilon_z)$, essendo ϵ_z l'allungamento del segmento diretto come l'asse z .

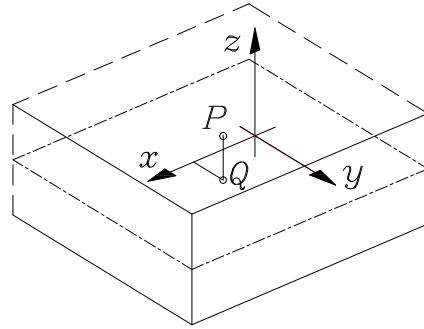


Figure 1: Sistema di riferimento

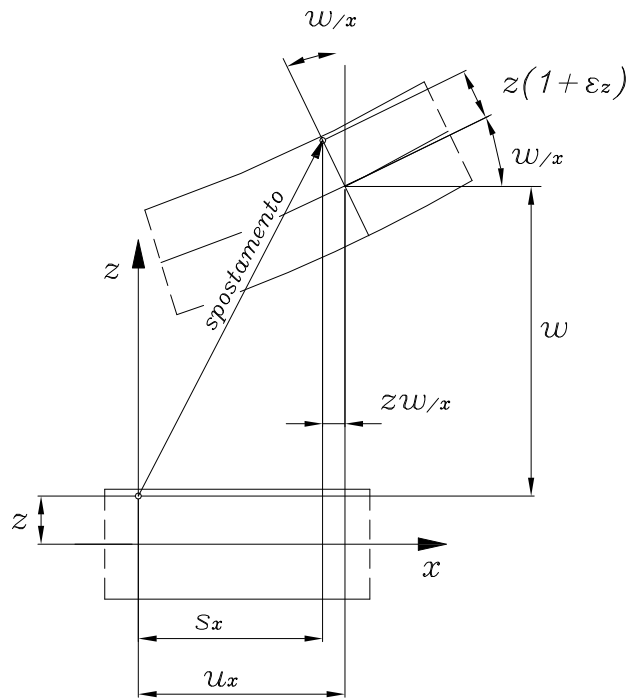


Figure 2: Ipotesi di Kirkhhoff

Tenendo conto che, per l'ipotesi di spostamenti infinitesimi, $\epsilon_z \frac{\partial w}{\partial x}$ è un infinitesimo di ordine superiore rispetto a $\frac{\partial w}{\partial x}$, e analogamente $\epsilon_z \frac{\partial w}{\partial y}$ è un infinitesimo di ordine superiore rispetto a $\frac{\partial w}{\partial y}$, possiamo scrivere sinteticamente

$$s_i = u_i - zw_{/i} \quad (i = 1, 2) \quad (1)$$

Deformazione

Nel caso delle piastre sottili in stato piano di sforzo le componenti significative della deformazione nel punto P si scrivono quindi, in funzione delle componenti dello spostamento del punto Q :

$$\begin{aligned} \epsilon_x &= \frac{\partial s_x}{\partial x} = u_{x/x} - zw_{/xx} \\ \epsilon_y &= \frac{\partial s_y}{\partial y} = u_{y/y} - zw_{/yy} \\ \gamma_{xy} &= \frac{\partial s_x}{\partial y} + \frac{\partial s_y}{\partial x} = u_{x/y} + u_{y/x} - 2zw_{/xy}. \end{aligned} \quad (2)$$

Definiamo $\{\bar{\epsilon}(x, y)\} = \left\{ \begin{array}{c} u_{x/x} \\ u_{y/y} \\ u_{x/y} + u_{y/x} \end{array} \right\}$ la colonna delle 3 deformazioni membranali del piano medio, e

$$\{\kappa(x, y)\} = \left\{ \begin{array}{c} -w_{/xx} \\ -w_{/yy} \\ -2w_{/xy} \end{array} \right\} \quad \text{la colonna delle curvature (le}$$

prime due flessionali e la terza torsionale); allora possiamo esprimere sinteticamente le tre componenti significative della deformazione del punto P in funzione delle sole deformazioni membranali e delle flessioni del piano medio come segue

$$\{\epsilon\} = \{\bar{\epsilon}\} + z\{\kappa\} . \quad (3)$$

Sforzo

Detta $[D]$ la matrice elastica, lo sforzo nel punto P si scrive quindi

$$\{\sigma\} = [D]\{\epsilon\} = [D]\{\bar{\epsilon}\} + z[D]\{\kappa\} . \quad (4)$$

Flussi

Definiamo poi i flussi di sforzo come gli integrali definiti degli sforzi estesi allo spessore:

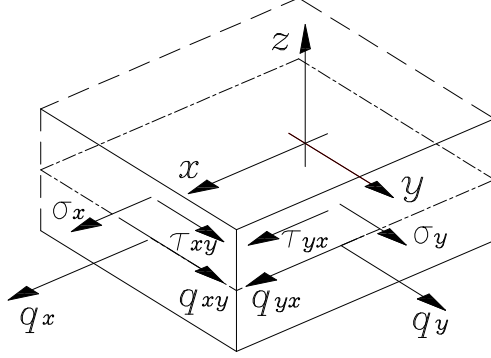


Figure 3: Flussi degli sforzi

$$\begin{aligned}
 \{q\} &= \begin{Bmatrix} q_x \\ q_y \\ q_{xy} \end{Bmatrix} = \int_{-h/2}^{h/2} \{\sigma\} dz = \\
 &= \left(\int_{-h/2}^{h/2} [D] dz \right) \{\bar{\epsilon}\} + \left(\int_{-h/2}^{h/2} [D] z dz \right) \{\kappa\} \quad (5)
 \end{aligned}$$

e in modo analogo i flussi dei momenti degli sforzi :

$$\begin{aligned}
 \{m\} &= \begin{Bmatrix} m_x \\ m_y \\ m_{xy} \end{Bmatrix} = \int_{-h/2}^{h/2} \{\sigma\} z dz = \\
 &= \left(\int_{-h/2}^{h/2} [D] z dz \right) \{\bar{\epsilon}\} - \left(\int_{-h/2}^{h/2} [D] z^2 dz \right) \{\kappa\} \quad (6)
 \end{aligned}$$

Si noti che le componenti dei flussi di momento $\{m\}$ (figura 3) non sono le componenti secondo gli assi x e y dei momenti degli sforzi (per unità di lunghezza dei bordi del piano medio) che agiscono sulle facce che hanno la normale uscente diretta come gli assi x e y , le quali ultime sono indicate nella figura 4 e valgono:

$$\begin{aligned}
 M_{xy} &= m_x \\
 M_{xx} &= -m_{xy} \\
 M_{yx} &= -m_y \\
 M_{yy} &= m_{xy}.
 \end{aligned} \quad (7)$$

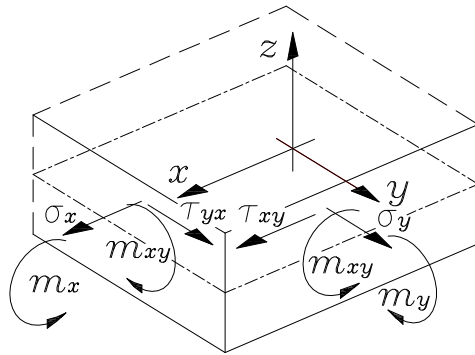


Figure 4: Flussi dei momenti

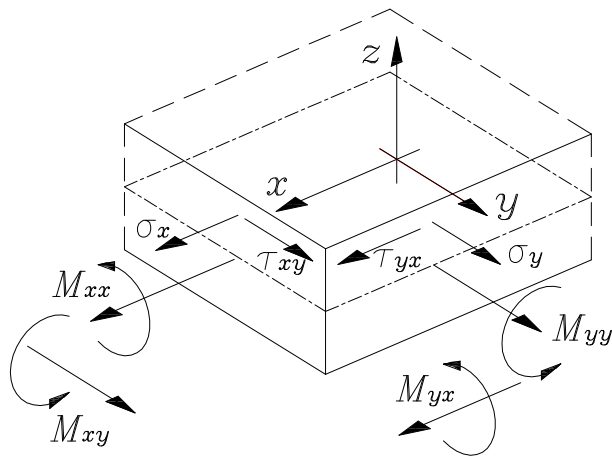


Figure 5: Componenti dei vettori momenti

In generale, definendo le matrici 3x3

$$\begin{aligned} [A] &= \int_{-h/2}^{h/2} [D] dz \\ [B] &= \int_{-h/2}^{h/2} [D] z dz \\ [C] &= \int_{-h/2}^{h/2} [D] z^2 dz, \end{aligned} \quad (8)$$

il legame fra i flussi degli sforzi e dei momenti e le deformazioni membranali e flessionali del piano medio si può esprimere sinteticamente come

$$\begin{Bmatrix} q \\ m \end{Bmatrix} = \begin{bmatrix} A & B \\ B & C \end{bmatrix} \begin{Bmatrix} \bar{\epsilon} \\ \kappa \end{Bmatrix} \quad (9)$$

ove, evidentemente le sottomatrici $[A]$, $[B]$ e $[C]$ sono matrici simmetriche per la simmetria della matrice $[D]$. Si noti infine che abbiamo usato la lettera C per la matrice che lega i momenti alle curvature invece della D, usuale nella letteratura sui materiali compositi, dato che la D è stata impiegata per la matrice elastica.

Lavoro virtuale di deformazione

Con le notazioni introdotte il lavoro di deformazione per unità di superficie media della piastra si esprime come:

$$\begin{aligned} \delta l_d &= \int_{-h/2}^{h/2} \{\sigma\}^T \{\delta\epsilon\} dz = \\ &= \int_{-h/2}^{h/2} \left(\{\bar{\epsilon}\}^T + z \{\kappa\}^T \right) [D] (\{\delta\bar{\epsilon}\} + z \{\delta\kappa\}) dz = \\ &= \{\bar{\epsilon}\}^T [A] \{\delta\bar{\epsilon}\} + \{\bar{\epsilon}\}^T [B] \{\delta\kappa\} + \{\kappa\}^T [B] \{\delta\bar{\epsilon}\} + \{\kappa\}^T [C] \{\delta\kappa\} \end{aligned} \quad (10)$$

Il lavoro di deformazione della piastra è quindi $\delta L_d = \int_{\Omega} \delta l_d d\Omega$.

Energia di deformazione

Con passaggi evidenti, dall'espressione del lavoro virtuale di deformazione si esprime l'energia di deformazione (sempre per unità di superficie), come segue:

$$v_d = \frac{1}{2} \{\bar{\epsilon}\}^T [A] \{\bar{\epsilon}\} + \{\bar{\epsilon}\}^T [B] \{\kappa\} + \frac{1}{2} \{\kappa\}^T [C] \{\kappa\} \quad (11)$$

da cui si ha l'energia di deformazione di tutta la piastra, nella forma:

$$V_d = \int_{\Omega} v_d d\Omega = \int_{\Omega} \left(\frac{1}{2} \{\bar{\epsilon}\}^T [A] \{\bar{\epsilon}\} + \{\bar{\epsilon}\}^T [B] \{\kappa\} + \frac{1}{2} \{\kappa\}^T [C] \{\kappa\} \right) d\Omega \quad (12)$$

ove con Ω si è indicata la superficie del piano medio della piastra,

Piastra omogenea e isotropa

Se il materiale della piastra è omogeneo e isotropo la matrice $[D]$ è costante lungo lo spessore e si esprime, in funzione del modulo di Young e del coefficiente di Poisson, nella forma consueta:

$$[D] = \frac{E}{1-\nu^2} \begin{bmatrix} 1 & \nu & 0 \\ \nu & 1 & 0 \\ 0 & 0 & \frac{1-\nu}{2} \end{bmatrix} \quad (13)$$

Le matrici $[A]$, $[B]$ e $[C]$, per le 8, sono allora semplicemente

$$[A] = [D] \int_{-h/2}^{h/2} dz = h[D] \quad (14)$$

$$[B] = [D] \int_{-h/2}^{h/2} z dz = 0 \quad (15)$$

$$[C] = [D] \int_{-h/2}^{h/2} z^2 dz = \frac{h^3}{12} [D] \quad (16)$$

Laminati compositi

Nella terminologia dei materiali compositi si dice *laminato* una piastra, in genere sottile, ottenuta attraverso la sovrapposizione e la successiva polimerizzazione di diverse *lamine*. Le *lamine* sono la materia prima che, in genere si acquista in forma di lamine pre-impregnate (fibre pre-impregnate di resina) unidirezionali (con le fibre tutte allineate in un'unica direzione) o di lamine tessute (con le fibre tessute secondo due direzioni fra loro ortogonali). Sia le lamine unidirezionali che i tessuti presentano, nel loro piano, due direzioni di ortotropia, cioè due direzioni (fra loro ortogonali) di simmetria ortogonale. Di queste, evidentemente, una è la direzione delle fibre nelle lamine unidirezionali e quella dell'ordito nei tessuti.

Una di queste lamine, se riferita agli assi della sua ortotropia, ha una matrice di flessibilità $[F]$ a struttura ortotropica che¹, in analogia con quella dei materiali isotropi, si usa scrivere nella forma:

$$[F] = \begin{bmatrix} \frac{1}{E_x} & -\frac{\nu_x}{E_x} & 0 \\ -\frac{\nu_y}{E_y} & \frac{1}{E_y} & 0 \\ 0 & 0 & \frac{1}{G} \end{bmatrix} \quad (17)$$

ove il modulo tangenziale G è indipendente dagli altri moduli ma, per la necessaria simmetria della matrice², deve essere

$$\frac{\nu_x}{E_x} = \frac{\nu_y}{E_y} \quad (18)$$

¹In stato piano di sforzo

²Come è noto la matrice $[F]$ e la sua inversa $[D]$ devono essere simmetriche per l'esistenza dell'energia di deformazione, cioè perché il materiale sia elastico.

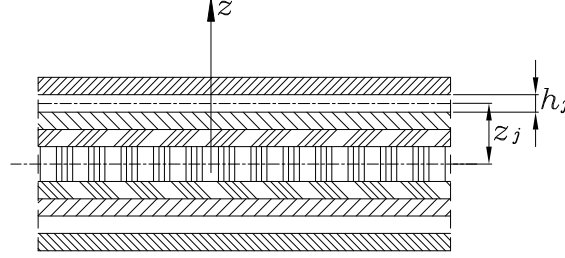


Figure 6: Laminazione

La corrispondente matrice elastica $[D]$ della lamina è allora, sempre rispetto agli assi dell'ortotropia

$$[D] = [F]^{-1} = \begin{bmatrix} \frac{E_x}{1 - \nu_x \nu_y} & \frac{\nu_x E_y}{1 - \nu_x \nu_y} & 0 \\ \frac{\nu_y E_x}{1 - \nu_x \nu_y} & \frac{E_y}{1 - \nu_x \nu_y} & 0 \\ 0 & 0 & G \end{bmatrix} \quad (19)$$

Senza ledere la generalità, consideriamo un laminato composto da N lamine, che numeriamo partendo da 1 nel verso positivo dell'asse z . Consideriamo una generica lamina, caratterizzata dal numero j , di spessore h_j e diciamo z_j l'altezza del piano medio della lamina stessa rispetto al piano medio del laminato. In altri termini la lamina si estende in altezza nell'intervallo

$$z_j - \frac{h_j}{2} \leq z \leq z_j + \frac{h_j}{2} \quad (20)$$

Diciamo inoltre α_j l'angolo fra l'asse x dell'ortotropia della lamina j -esima e l'asse X del laminato, e $[D]_j$ la sua matrice elastica, riferita agli assi dell'ortotropia.

La successione delle N lamine, ciascuna con i suoi parametri h_j , z_j , α_j e la sua matrice $[D]_j$, definisce la *laminazione*.

Si ottengono le proprietà elastiche del laminato componendo quelle delle lamine, con gli integrali delle 8. Per questo è necessario prima trasformare le matrici $[D]_j$ negli assi di riferimento XY del laminato. Poiché l'asse x_j della lamina j -esima è ruotato di un angolo α_j rispetto all'asse X del laminato, lo stesso asse X è ruotato di un angolo $-\alpha_j$ rispetto all'asse x_j e quindi la matrice $[D]_j$, per mezzo della matrice di trasformazione

$$[T]_j = [T(-\alpha_j)] = \begin{bmatrix} \cos^2 \alpha_j & \sin^2 \alpha_j & -2 \sin \alpha_j \cos \alpha_j \\ \sin^2 \alpha_j & \cos^2 \alpha_j & 2 \sin \alpha_j \cos \alpha_j \\ \sin \alpha_j \cos \alpha_j & -\sin \alpha_j \cos \alpha_j & \cos^2 \alpha_j - \sin^2 \alpha_j \end{bmatrix} \quad (21)$$

si trasforma nella $[\tilde{D}]_j$ riferita agli assi del laminato come segue:

$$\left[\tilde{D} \right]_j = [T] [D]_j [T]^T \quad (22)$$

Infine, tenendo conto che ogni matrice $\left[\tilde{D} \right]_j$ è costante nello spessore h_j , dalle 8 si ottiene

$$\begin{aligned} [A] &= \sum_{j=1}^N \int_{z_j-h_j/2}^{z_j+h_j/2} \left[\tilde{D} \right]_j dz = \sum_{j=1}^N h_j \left[\tilde{D} \right]_j \\ [B] &= \sum_{j=1}^N \int_{z_j-h_j/2}^{z_j+h_j/2} \left[\tilde{D} \right]_j z dz = \sum_{j=1}^N z_j h_j \left[\tilde{D} \right]_j \\ [C] &= \sum_{j=1}^N \int_{z_j-h_j/2}^{z_j+h_j/2} \left[\tilde{D} \right]_j z^2 dz = \sum_{j=1}^N z_j^2 h_j \left[\tilde{D} \right]_j + \sum_{j=1}^N \frac{h_j^3}{12} \left[\tilde{D} \right]_j \end{aligned} \quad (23)$$

Se la laminazione è simmetrica rispetto al piano medio del laminato, nella sommatoria della ad ogni termine $z_j h_j \left[\tilde{D} \right]_j$ corrisponde un termine uguale e di segno opposto³, e quindi $[B] = 0$. In questo caso sono nulli gli accoppiamenti fra le estensioni membranali del piano medio $\{\tilde{\epsilon}\}$ e i flussi dei momenti $\{m\}$. In generale si devono evitare tali accoppiamenti, che causerebbero flessioni locali indesiderabili, e perciò si fanno laminati simmetrici.

³perché z_j cambia segno mentre h_j e $\left[\tilde{D} \right]_j$ rimangono identici